

# Fiche technique

Caractéristiques du produit



## Armoire réfrigérée froid positif 900 l stérilisateur, spécial boulangerie EN 60x80 inox

<b>Modèle</b>	<b>Code SAP</b>	00012386
ENRP 900 S	<b>Groupe d'articles</b>	Armoires réfrigérées - froid positif/négatif



- Taille de l'appareil - GN / EN: EN 600x800
- Volume de chambre [L]: 638
- Température minimale de l'appareil [° C]: -2
- Température maximale de l'appareil [° C]: 7
- Épaisseur de l'isolation [mm]: 90
- Type de contrôle: Digitale
- L'éclairage intérieur: Non
- Verrou de porte: Oui
- Dégivrage automatique: Oui
- HACCP: Oui
- Consommation annuelle d'énergie: 812

<b>Code SAP</b>	00012386	<b>Volume brut [m3]</b>	1.994
<b>Largeur nette [mm]</b>	1019	<b>Volume net [m3]</b>	1.710
<b>Profondeur nette [mm]</b>	803	<b>Nombre de positions des pièces internes de l'appareil</b>	20
<b>Hauteur nette [mm]</b>	2090	<b>Nombre de GN / EN</b>	24
<b>Poids net [kg]</b>	128.00	<b>Taille de l'appareil - GN / EN</b>	EN 600x800
<b>Puissance électrique [kW]</b>	0.175	<b>Température minimale de l'appareil [° C]</b>	-2
<b>Alimentation</b>	230 V / 1N - 50 Hz	<b>Température maximale de l'appareil [° C]</b>	7
<b>Volume de chambre [L]</b>	638	<b>Réfrigérant</b>	R290

# Fiche technique

Dessin technique



Armoire réfrigérée froid positif 900 l stérilisateur, spécial boulangerie EN 60x80 inox

Modèle

Code SAP

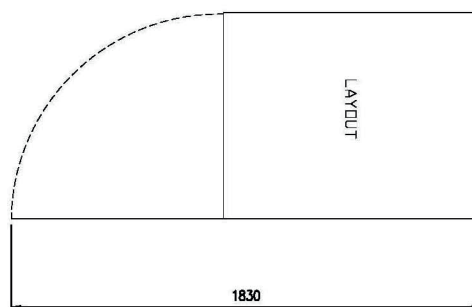
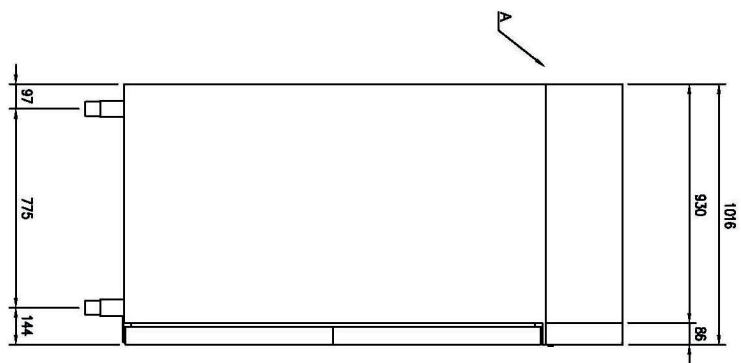
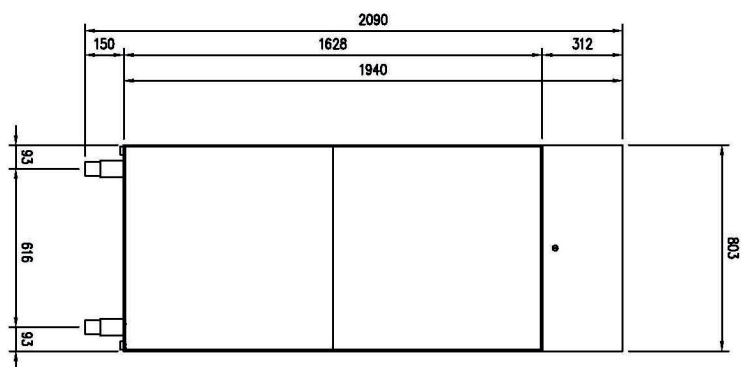
00012386

ENRP 900 S

Groupe d'articles

Armoires réfrigérées - froid positif/négatif

A= ELECTRICAL CONNECTION



# Fiche technique

Avantages du produit



## Armoire réfrigérée froid positif 900 l stérilisateur, spécial boulangerie EN 60x80 inox

<b>Modèle</b>	<b>Code SAP</b>	00012386
ENRP 900 S	<b>Groupe d'articles</b>	Armoires réfrigérées - froid positif/négatif

1

### Isolation 9mm

- Pertes minimales
- Économie d'énergie

2

### Ouverture des deux côtés

- Possibilités multiples de placement
- Une plus grande efficacité opérationnelle
  - Meilleure ergonomie de la cuisine

3

### Conception entièrement en acier inoxydable

- Résistance à la corrosion
- Durée de vie plus longue
  - Sans dangers pour la santé

4

### Dégivrage automatique

- Pas besoin de surveiller
- Un appareil qui fonctionne toujours correctement sans exigences supplémentaires de l'opérateur

5

### Roues, pieds

- Variabilité
- Confort d'utilisation

6

### Classe énergétique élevée

- Pertes minimales énergie  
Haute efficacité  
Aliments réfrigérés garantis
- Économies
  - Sécurité hygiénique

# Fiche technique

Paramètres techniques



## Armoire réfrigérée froid positif 900 l stérilisateur, spécial boulangerie EN 60x80 inox

<b>Modèle</b>	<b>Code SAP</b>	00012386
ENRP 900 S	<b>Groupe d'articles</b>	Armoires réfrigérées - froid positif/négatif

**1. Code SAP:**

00012386

**2. Largeur nette [mm]:**

1019

**3. Profondeur nette [mm]:**

803

**4. Hauteur nette [mm]:**

2090

**5. Poids net [kg]:**

128.00

**6. Largeur brute [mm]:**

863

**7. Profondeur brute [mm]:**

1065

**8. Hauteur brute [mm]:**

2170

**9. Poids brut [kg]:**

145.35

**10. Type d'appareil:**

Appareil électrique

**11. Puissance électrique [kW]:**

0.175

**12. Alimentation:**

230 V / 1N - 50 Hz

**13. Réfrigérant:**

R290

**14. Matériel:**

AISI 304

**15. La couleur extérieure de l'appareil:**

Acier inoxydable

**16. Température ambiante maximale [° C]:**

40

**17. Propriétés de l'appareil 2:**

De boulangerie

**18. Taille de l'appareil - GN / EN:**

EN 600x800

**19. Nombre de positions des pièces internes de l'appareil:**

20

**20. Nombre de GN / EN:**

24

**21. Volume de chambre [L]:**

638

**22. Volume brut [m3]:**

1.994

**23. Volume net [m3]:**

1.710

**24. Pieds réglables:**

Oui

**25. Épaisseur de l'isolation [mm]:**

90

**26. Nombre de portes:**

1

**27. Unité:**

Oui

**28. Type de contrôle:**

Digitale

# Fiche technique

Paramètres techniques



Armoire réfrigérée froid positif 900 l stérilisateur, spécial boulangerie EN 60x80 inox

<b>Modèle</b>	<b>Code SAP</b>	00012386
ENRP 900 S	<b>Groupe d'articles</b>	Armoires réfrigérées - froid positif/négatif

**29. Verrou de porte:**

Oui

**33. Température minimale de l'appareil [° C]:**

-2

**30. L'éclairage intérieur:**

Non

**34. Température maximale de l'appareil [° C]:**

7

**31. HACCP:**

Oui

**35. Dégivrage automatique:**

Oui

**32. Consommation annuelle d'énergie:**

812